

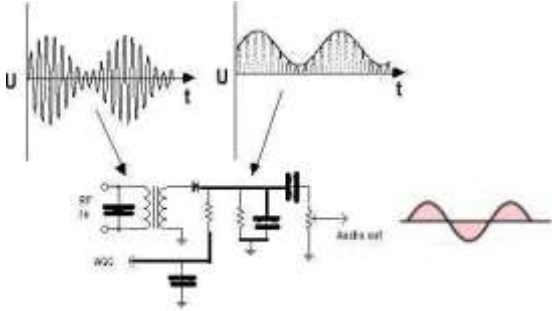
03.05 Detector

jj_03_05_001

AM-detectors

-diodedetector

-produktdetector en BFO.



Een detector filtert uit de gemoduleerde draaggolf het Laagfrequent (LF) signaal.

Demodulatie

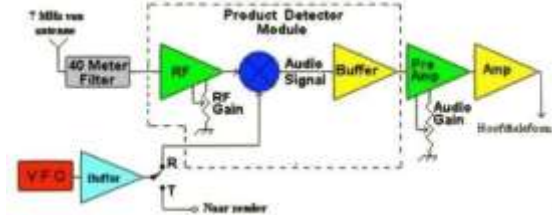
modulatie uit het ontvangen gemoduleerd signaal.

Diode detector:

Voor AM-detectie werkt dit al.

Produktdetector en BFO:

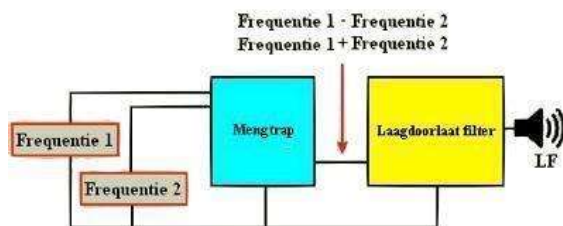
Voor CW en SSB-detectie werkt dit, let op er is een BFO [=VFO] nodig.



Een AM diode detector alleen zal hier niet werken.

Er zal nog een aparte schakeling bij moeten komen, omdat er geen draaggolf wordt ontvangen

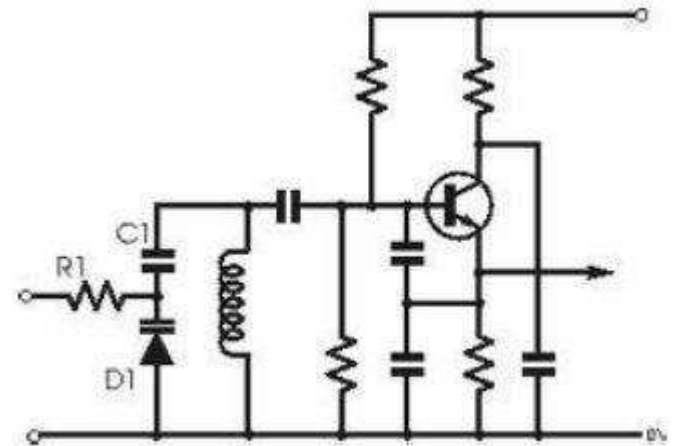
Er zal dus een draaggolf opgewekt moeten worden om het signaal te moeten demoduleren.



De productdetector

heeft een lokale oscillator en zal door middel van optelling en/of aftrekking van de frequenties van de signalen op deze wijze een (hulp)-draaggolf opwekken. Voor de duidelijkheid er wordt hier NIET aan frequentie vermenigvuldiging gedaan. De detector doet niks anders dan f_1+f_2 en f_1-f_2 waarna deze gemengd wordt met een laag doorlaat-filter voor demodulatie. Dit houdt in dat het voor het afstemmen op de juiste frequentie een goede nauwkeurigheid vereist is voor de ontvangst van de SSB signalen. Deze nauwkeurigheid is dus veel hoger als die noodzakelijk is voor AM of FM ontvangst.

VCO Spanning-gestuurde oscillator:

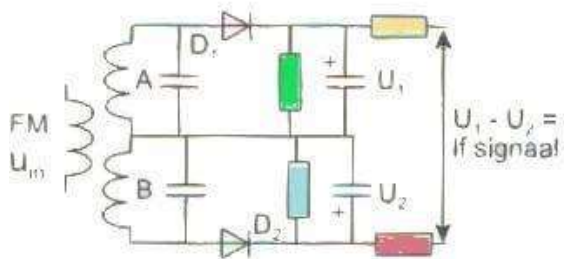


Door de condensator in een L/C oscillator te vervangen door een Varicap-diode, dan kunnen we de capaciteit (en dus de frequentie van de oscillator) sturen met een spanning.

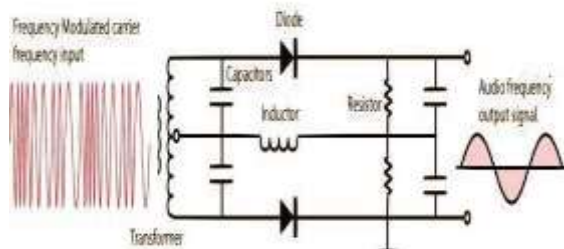
03.05 Detector

jj_03_05_002
FM-detectoren.

Een FM-discriminator is een diode detector in dubbele uitvoering.
De detector A neemt het bovenste gedeelte van het signaal om te "vertalen" en het onderste gedeelte van het signaal wordt door B "vertaald".



FM-detectie:
van radio signalen , een diode applicatie



FM-detectie:
Ratio-detectie
Foster-Seeley-discriminator

